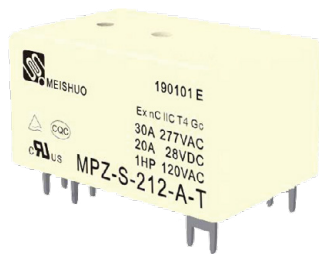


MPZ



- 30A 触点切换能力
- 塑封型和防焊剂型可供选择
- 印制板式引出端，触点快连接引出端
- 外形尺寸 L×W×H: 52×34×26.7mm
- 30A Switching Capability
- Wash tight & dust protected available
- PCB layout & contact QC layout
- Outline dimensions L×W×H: 52×34×26.7mm

MPZ	-	S	-	2	-	12	-	A	-	T
产品型号 Model	产品结构 Structure	触点组数 Number of Poles	线圈电压 Coil Voltage	触点形式 Contact Form	结构形式 Structural Style					
	S: 塑封型 Wash tight 无 Nil: 防焊剂型 Flux Proof	2: 2组 Groups	05, 06, 12, 24, 48, 110VDC	A: 常开 NO	T: 印刷板式 PCB 无 Nil: 快连接式 QC					

触点参数 CONTACT PARAMETERS

触点形式 Contact Arrangement	2a
触点材料 Contact Material	银合金 Silver Alloy
接触电阻 (初始) Contact Resistance (Initial)	≤ 50mΩ (1A 24VDC)
最大切换电流 Max. Switching Current	30A
最大切换电压 Max. Switching Voltage	277VAC
最大切换功率 Max. Switching Power	8310VA
电气寿命 Electrical Life	1×10 ⁵ 次 OPS
机械寿命 Mechanical Life	5×10 ⁶ 次 OPS

性能参数 CHARACTERISTICS

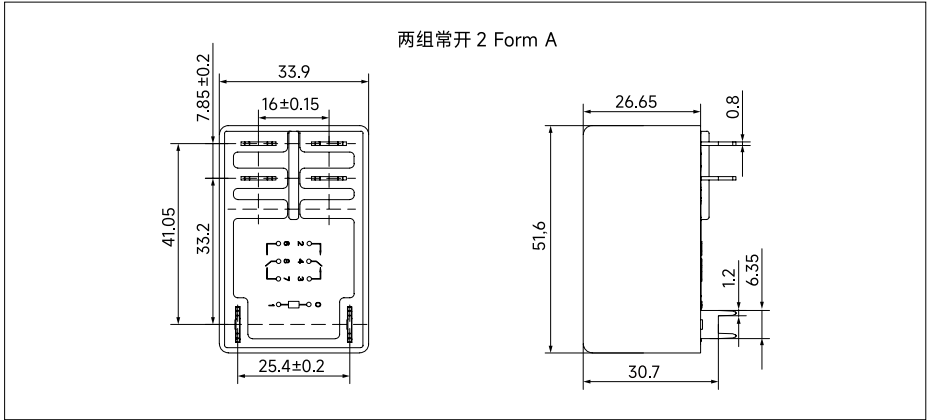
绝缘电阻 Insulation Resistance	1000MΩ (500VDC)	
介质耐压 Dielectric Strength	断开触点间与线圈间 Between Coil & Contacts: 4000VAC 1min	
	断开触点间 Between Open Contacts: 1500VAC 1min	
	触点组间 between contact groups 2000VAC 1min	
动作时间 Operate Time	≤ 25ms	
释放时间 Release Time	≤ 25ms	
环境温度 Ambient Temperature	-40°C ~ +85°C	
振动 Vibration	10Hz~55Hz 1.5mm 双振幅 (DA)	
冲击 Shock	功能性的 Functional	98m/s ² (10G)
	破坏性的 Destructive	980m/s ² (100G)
引出端形式 Terminal Form	印制板式 PCB type, 快连接式 QC type	
封装形式 Construction	塑封型 Wash tight, 防焊剂型 Flux Proof	
重量 Unit Weight	约 Approx. 80g	

线圈规格表 COIL DATA(23°C)

额定电压 Rated Voltage VDC	动作电压 Operate Voltage VDC	释放电压 Release Voltage VDC	最大允许电压 Max. Allowable Voltage VDC	线圈电阻 Coil Resistance $\Omega \pm 10\%$	线圈功耗 Coil Power W
5	≤ 3.8	≥ 0.5	8.0	15.3	约 Approx. 1.7
6	≤ 4.5	≥ 0.6	9.6	22	
12	≤ 9	≥ 1.2	19.2	86	
24	≤ 18	≥ 2.4	38.4	350	
48	≤ 36	≥ 4.8	76.8	1390	
110	≤ 82.5	≥ 11	176	7255	

外形尺寸 OUTLINE DIMENSIONS

单位 Unit: mm

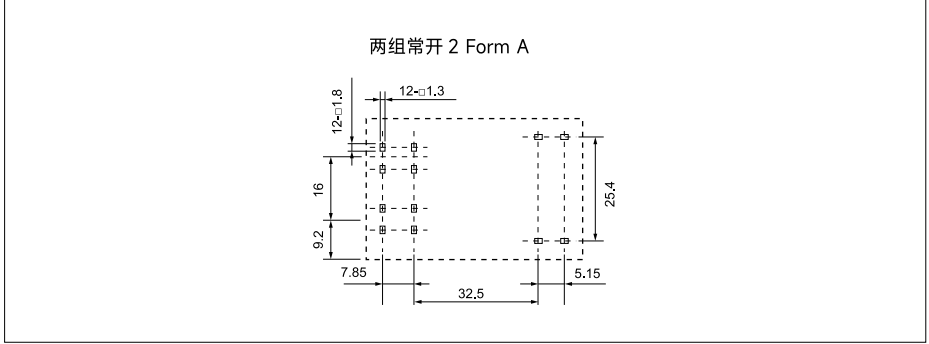


安全认证 SAFETY STANDARD APPROVALS

安全认证 Safety Standard Approvals	CQC	TUV	UL
证书编号 Certificate Number	CQC18002196137	R50403379	E358149
负载 Rating	30A 277VAC 20A 28VDC	30A 277VAC 30A 380VAC 20A 28VDC	30A 277VAC 30A 380VAC 30A 480VAC 20A 28VDC 3HP 240VAC

安装孔尺寸 (底视图) PCB LAYOUT (BOTTOM VIEW)

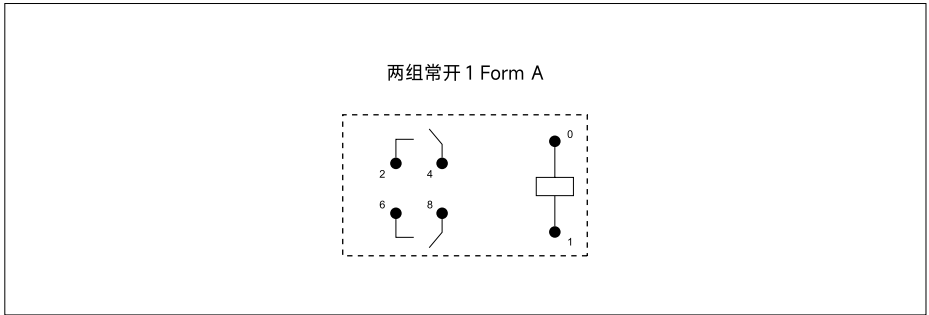
单位 Unit: mm



备注 Notes:

- 产品部分外形尺寸未注尺寸公差, 当外形尺寸 $\leq 1\text{mm}$, 公差为 $\pm 0.2\text{mm}$; 当外形尺寸在 $1\text{--}5\text{mm}$ 之间时, 公差为 $\pm 0.3\text{mm}$; 当外形尺寸 $> 5\text{mm}$ 时, 公差为 $\pm 0.4\text{mm}$ 。
In case of no tolerance shown in outline dimension: outline dimension $\leq 1\text{mm}$, tolerance should be $\pm 0.2\text{mm}$; outline dimension $> 1\text{mm}$ and $\leq 5\text{mm}$, tolerance should be $\pm 0.3\text{mm}$; outline dimension $> 5\text{mm}$, tolerance should be $\pm 0.4\text{mm}$;
- 安装孔尺寸中未注尺寸公差的均为 $\pm 0.1\text{mm}$ 。
The tolerance without indicating for PCB layout is always $\pm 0.1\text{mm}$.

接线图 (底视图) WIRING DIAGRAM (BOTTOM VIEW)



声明 STATEMENT:

- 本产品规格书仅供客户使用时参考, 若有更改, 恕不另行通知。
This product specification for client's reference, if any change without notice.
- 对美硕而言, 不可能评定继电器在每个具体应用领域的所有性能参数要求, 因而客户应该根据具体的使用条件选择与之相匹配的产品, 若有疑问, 请与美硕联系获取更多的技术支持。但产品选型责任仅由客户负责。
For Meishuo, cannot require evaluation of relays in each specific application of all the performance parameters, so customers should be selected according to the matching conditions for the use of specific products, if you have any questions, please contact us and get more technical support. However, product selection responsibility only by the customer.