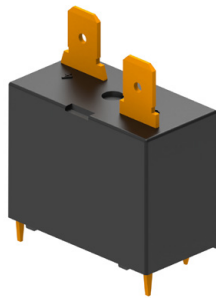


# MPY

- 20A, 25A 触点切换能力
- 适用于切换电机负载
- 防尘罩型封装结构
- 印制板式和快连接方式引出脚
- 外形尺寸 L×W×H: 30.2×15.8×23.3mm
- 20A, 25A Contact switching capability
- Suitable for switching motor load
- Flux proof type
- PCB and QC terminal available
- Outline dimensions L×W×H: 30.2×15.8×23.3mm



MPY	-	S	-	1	-	12	-	A	-	P
产品型号 Model	产品结构 Structure	触点组数 Number of Poles	线圈电压 Coil Voltage	触点形式 Contact Arrangement	引出端形式 Termination					
	S: 塑封型 无: 防尘罩型 S: Wash tight Nil: Dust protected	1: 1组 1 Pole	05, 06, 09, 12 24, 48	A: 常开 NO	P: 印刷板式 无: 印刷板 + 快连接式 P: PCB Nil: PCB+QC					

## 触点参数 CONTACT PARAMETERS

触点形式 Contact Arrangement	1a
触点材料 Contact Material	银合金 Silver Alloy
接触电阻 Contact Resistance( 初始 Initial)	≤ 100mΩ(1A 6VDC)
额定负载 ( 阻性 )Rated Load(Resistive)	20A 277VAC 25A 250VAC
最大切换电流 Max. Switching Current	25A
最大切换电压 Max. Switching Voltage	250VAC
最大切换功率 Max. Switching Power	6250VA
电气寿命 Electrical Life	1×10 <sup>5</sup> 次 OPS
机械寿命 Mechanical Life	1×10 <sup>6</sup> 次 OPS

## 性能参数 CHARACTERISTICS

绝缘电阻 Insulation Resistance	1000MΩ(at 500VDC)	
介质耐压 Dielectric Strength	触点与线圈间 Between Coil & Contacts: 4500VAC 1min 断开触点间 Between Open Contacts: 1500VAC 1min	
动作时间 Set time	≤ 15ms	
复归时间 Reset time	≤ 5ms	
环境温度 Ambient Temperature	-40°C ~+105°C	
振动 Vibration	10Hz~55Hz 1.5mm 双振幅 (DA)	
冲击 Shock	功能性的 Functional	98m/s <sup>2</sup> (10G)
	破坏性的 Destructive	980m/s <sup>2</sup> (100G)
引出端形式 Terminal form	MPY: 印刷板 + 快连接式 PCB+QC MPY-P: 印刷板式 PCB	
封装形式 Construction	塑封型 Wash tight 防尘罩型 Dust Protected	
重量 Unit Weight	约 Approx.23g	

## 线圈规格表 COIL DATA(23°C)

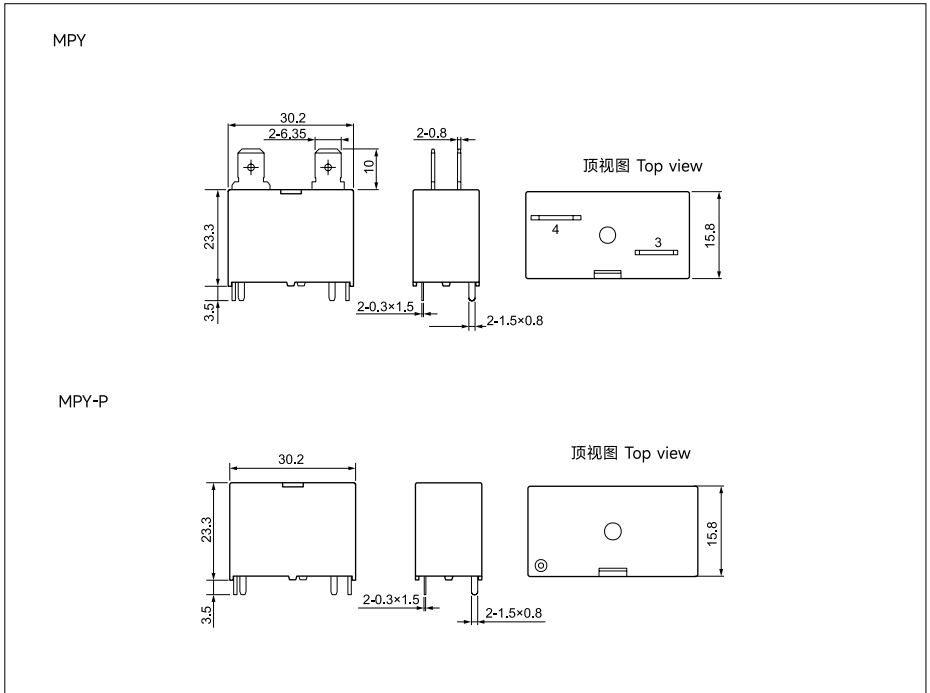
额定电压 Rated Voltage VDC	动作电压 Operate Voltage VDC	释放电压 Release Voltage VDC	最大允许电压 Max Allowable Voltage	线圈电阻 Coil Resistance $\Omega \pm 10\%$	线圈功耗 Coil Power W
5	$\leq 3.75$	$\geq 0.5$	7.5	28	约 Approx. 0.9
6	$\leq 4.5$	$\geq 0.6$	9.0	40	
9	$\leq 6.75$	$\geq 0.9$	13.5	90	
12	$\leq 9.0$	$\geq 1.2$	18	160	
24	$\leq 18$	$\geq 2.4$	36	640	
48	$\leq 36$	$\geq 4.8$	72	2560	

## 安全认证 SAFETY STANDARD APPROVALS

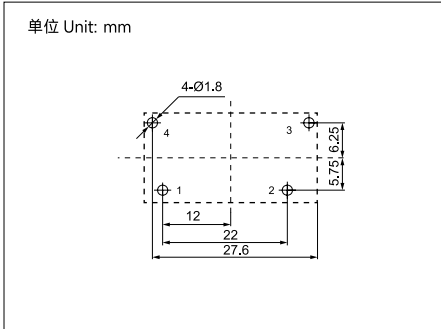
安全认证 Safety Standard Approvals	UL	TUV	CQC	VDE
证书编号 Certificate No.	E358149	R50204088	CQC11002059552	40058644
负载 Rating	20A 250VAC/277VAC/30VDC 16A 250VAC 2HP 240VAC/250VAC/277VAC	25A 250VAC/30VDC 20A 250VAC/30VDC	25A 250VAC/30VDC 20A 250VAC/30VDC 16A 250VA/30VDC	20A 250/277VAC 25A 250/277VAC

## 外形尺寸 OUTLINE DIMENSIONS

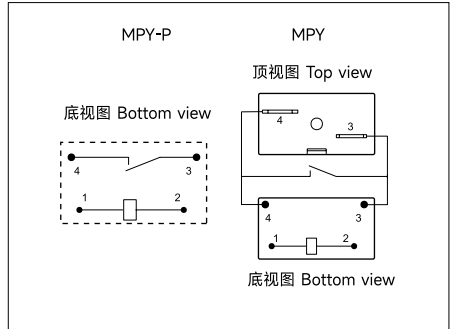
单位 Unit: mm



## 安装孔尺寸 (底视图) PCB LAYOUT (BOTTOM VIEW)



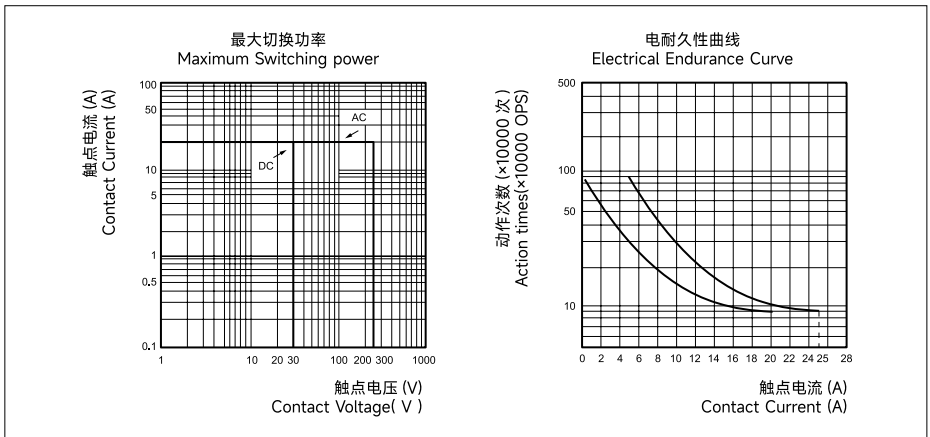
## 接线图 WIRING DIAGRAM



### 备注 Notes:

- 产品部分外形尺寸未注尺寸公差, 当外形尺寸 $\leq 1\text{mm}$ , 公差为 $\pm 0.2\text{mm}$ ; 当外形尺寸在 $1\text{--}5\text{mm}$ 之间时, 公差为 $\pm 0.3\text{mm}$ ; 当外形尺寸 $> 5\text{mm}$ 时, 公差为 $\pm 0.4\text{mm}$ 。  
In case of no tolerance shown in outline dimension: outline dimension  $\leq 1\text{mm}$ , tolerance should be  $\pm 0.2\text{mm}$ ; outline dimension  $> 1\text{mm}$  and  $\leq 5\text{mm}$ , tolerance should be  $\pm 0.3\text{mm}$ ; outline dimension  $> 5\text{mm}$ , tolerance should be  $\pm 0.4\text{mm}$ ;
- 安装孔尺寸中未注尺寸公差的均为 $\pm 0.1\text{mm}$ 。  
The tolerance without indicating for PCB layout is always  $\pm 0.1\text{mm}$ .

## 性能曲线图 PERFORMANCE CURVE



### 声明 STATEMENT:

- 本产品规格书仅供客户使用时参考, 若有更改, 恕不另行通知。  
This product specification for client's reference, if any change without notice.
- 对美硕而言, 不可能评定继电器在每个具体应用领域的所有性能参数要求, 因而客户应该根据具体的使用条件选择与之相匹配的产品, 若有疑问, 请与美硕联系获取更多的技术支持。但产品选型责任仅由客户负责。

For Meishuo, cannot require evaluation of relays in each specific application of all the performance parameters, so customers should be selected according to the matching conditions for the use of specific products, if you have any questions, please contact us and get more technical support. However, product selection responsibility only by the customer.