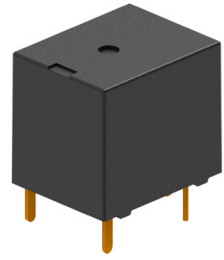


MAD



- 结构紧凑，重量轻
- 85°C时额定电流可达 20A
- 较高的耐热能力
- 外形尺寸 L×W×H: 15.25×12.25×13.6mm
- Small size, light weight
- Switching capacity up to 20A(At 85°C)
- High heat resistance
- Outline dimensions L×W×H: 15.25×12.25×13.6mm

MAD**S****1****12****C**

产品型号 Model	产品结构 Structure	触点组数 Number of Poles	线圈电压 Coil Voltage	触点形式 Contact Form
	S: 塑封型 Wash tight	1: 1组 1 Pole	06, 09, 12, 18, 24 VDC	A: 常开 NO B: 常闭 NC C: 转换 NO/NC

触点参数 CONTACT PARAMETERS

触点形式 Contact Arrangement	1A, 1B, 1C
触点材料 Contact Material	银合金 Silver Alloy
接触压降 Voltage Drop(初始 Initial)	NO: 典型值 Type.100mV 最大值 Max.300mV NC: 典型值 Type.100mV 最大值 Max.300mV
额定负载 Rated Load	NO: 20A 14VDC NC: 15A 14VDC
最大连续电流 Max.Continuous Current	NO: 20A NC: 15A
最大切换电压 Max.Switching Voltage	16VDC
电气寿命 Electrical Life	1×10 ⁵ 次 OPS
机械寿命 Mechanical Life	1×10 ⁶ 次 OPS

性能参数 CHARACTERISTICS

绝缘电阻 Insulation Resistance	100MΩ(500VDC)
介质耐压 Dielectric Strength	触点与线圈间 Between Coil , Contacts: 500VAC 1min 断开触点间 Between Open Contacts: 500VAC 1min
动作时间 Operate Time	≤ 10ms
释放时间 Release Time	≤ 5ms
环境温度 Ambient Temperature	-40°C ~+85°C
振动 Vibration	10Hz-500Hz, 49m/s ² (5G)
冲击 Shock	98m/s ² (10G)
引出端形式 Terminal form	印刷电路板引出端 PCB
封装形式 Construction	塑封型 Wash tight
重量 Unit Weight	约 Approx.6g

线圈规格表 (23°C)

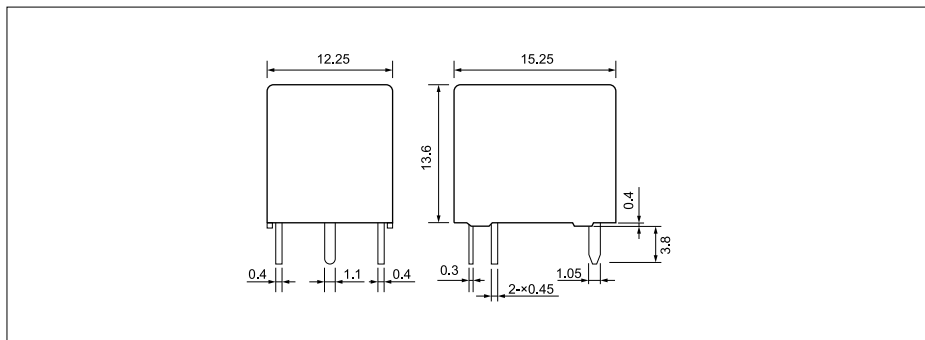
额定电压 Rated Voltage VDC	动作电压 Operate Voltage VDC	释放电压 Release Voltage VDC	线圈电阻 Coil Resistance $\Omega \pm 10\%$	线圈功率 Coil Power W	允许最大线圈电压 (1) Max.Allowable Overdrive Voltage VDC	
					20°C	85°C
6	≤ 3.6	≥ 0.5	60	约 Approx.0.6	9.7	7.3
9	≤ 5.4	≥ 0.7	135		12.1	8.6
12	≤ 7.3	≥ 1	240		15.6	13.8
18	≤ 10.8	≥ 1.5	540		21.6	19
6	≤ 3.6	≥ 0.5	45	约 Approx.0.8	9.2	7.9
9	≤ 5.4	≥ 0.7	100		11.8	9
12	≤ 7.3	≥ 1	180		16.8	11.8
18	≤ 10.8	≥ 1.6	405		22.3	19.3
24	≤ 14.4	≥ 2.2	720		28.2	23.6

注意：(1) 触点无负载电流，线圈电阻为最小值情况下，继电器线圈允许施加的最大连续工作电压。

Be careful:(1)Max.Allowable overdrive voltage is stated with no load applied minimum coil resistance.

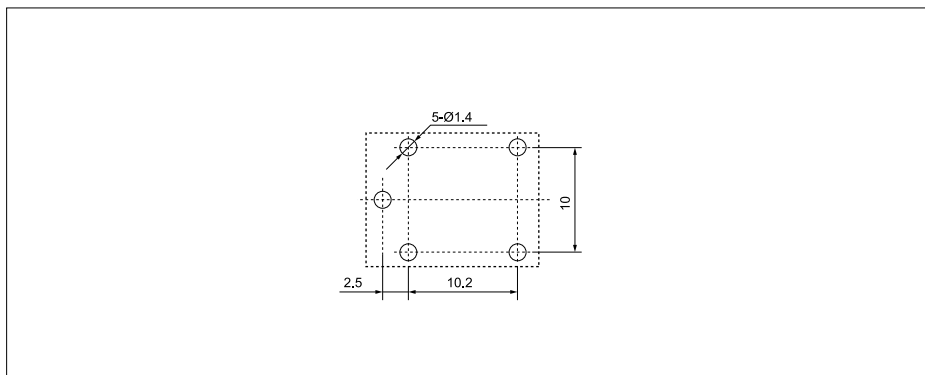
外形尺寸 OUTLINE DIMENSIONS

单位 Unit: mm



安装孔尺寸 (底视图) PCB LAYOUT (BOTTOM VIEW)

单位 Unit: mm

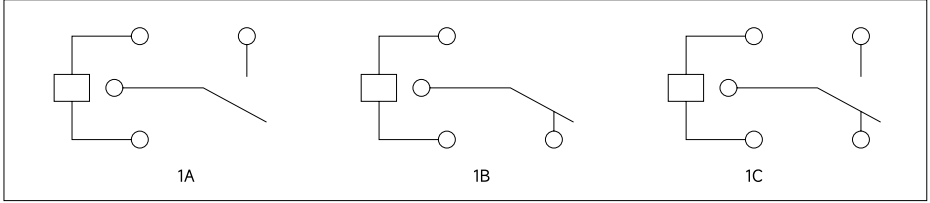


备注: (1) 产品部分外形尺寸未注尺寸公差, 当外形尺寸 $\leq 1\text{mm}$, 公差为 $\pm 0.2\text{mm}$;
当外形尺寸在 $1\text{-}5\text{mm}$ 之间时, 公差为 $\pm 0.3\text{mm}$; 当外形尺寸 $> 5\text{mm}$ 时, 公差为 $\pm 0.4\text{mm}$;
(2) 安装孔尺寸中未注尺寸公差均为 $\pm 0.1\text{mm}$ 。

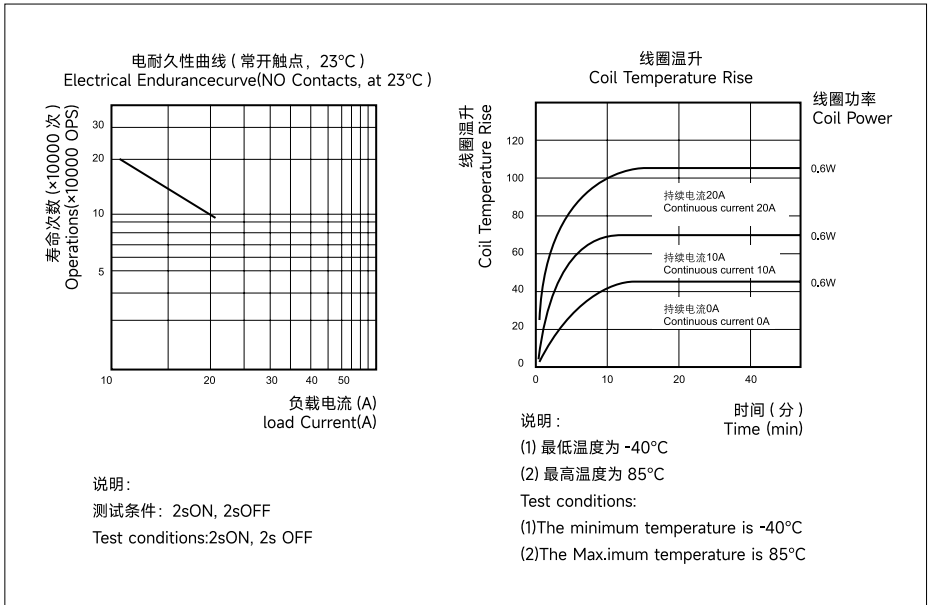
REMARK:

(1) In case of no tolerance shown in outline dimension: outline dimension $\leq 1\text{mm}$, tolerance should be $\pm 0.2\text{mm}$; outline dimension $> 1\text{mm}$ and $\leq 5\text{mm}$, tolerance should be $\pm 0.3\text{mm}$; outline dimension $> 5\text{mm}$, tolerance should be $\pm 0.4\text{mm}$;
(2) The tolerance without indicating for PCB layout is always $\pm 0.1\text{mm}$.

接线图 (底视图) WIRING DIAGRAM (BOTTOM VIEW)



性能曲线图 PERFORMANCE CURVE



声明 STATEMENT:

- 本产品规格书仅供客户使用时参考, 若有更改, 恕不另行通知。
This product specification for client's reference, if any change without notice.
- 对美硕而言, 不可能评定继电器在每个具体应用领域的所有性能参数要求, 因而客户应该根据具体的使用条件选择与之相匹配的产品, 若有疑问, 请与美硕联系获取更多的技术支持。但产品选型责任仅由客户负责。
For Meishuo, cannot require evaluation of relays in each specific application of all the performance parameters, so customers should be selected according to the matching conditions for the use of specific products, if you have any questions, please contact us and get more technical support. However, product selection responsibility only by the customer.