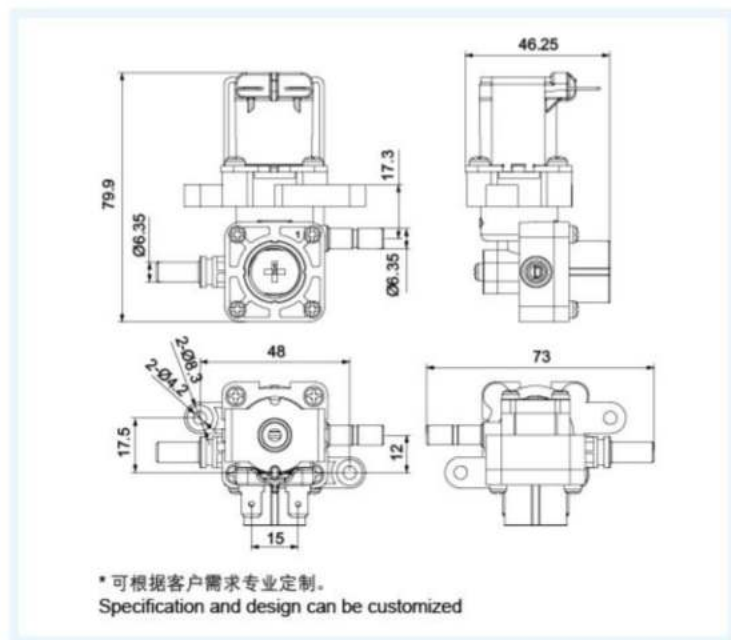




## FPD270J 进水减压阀 Inlet solenoid valve

性能参数 FUNCTION PARAMETERS

额定电压 Rated Voltage	DC12V 24V 36V AC110V 220V 50/60Hz
适用水压 Pressure Range	0.02~0.8MPa
使用寿命 Operate Life	≥ 100000 次 OPS
安装间距 Spacing	17.5*48mm
进水口 Inlet	Φ6.35mm
出水口 Outlet	Φ6.35mm



流量特性 FLOW CHARACTERISTIC

进水压力 Inlet Pressure	0.3MPa
出水压力 Outlet pressure	0.1 ± 0.01MPa
流量 Flow Rate	600~700ml/min