

尺寸图 DIMENSIONS

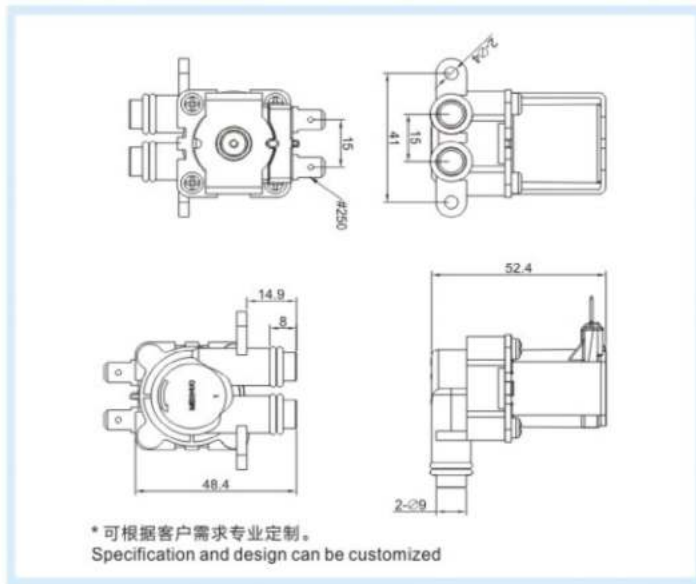


FPD180H50 进水电磁阀

(集成水路公端)
Inlet solenoid valve

性能参数 FUNCTION PARAMETERS

额定电压 Rated Voltage	DC12V 24V 36V
适用水压 Pressure Range	0.02~0.8Mpa
使用寿命 Operate Life	100000
安装间距 Spacing	41mm
进水口 Inlet	Φ9mm
出水口 Outlet	Φ9mm



流量特性 FLOW CHARACTERISTIC

标准流量	水压0.3MPa 流量 > 3L/min
------	----------------------