

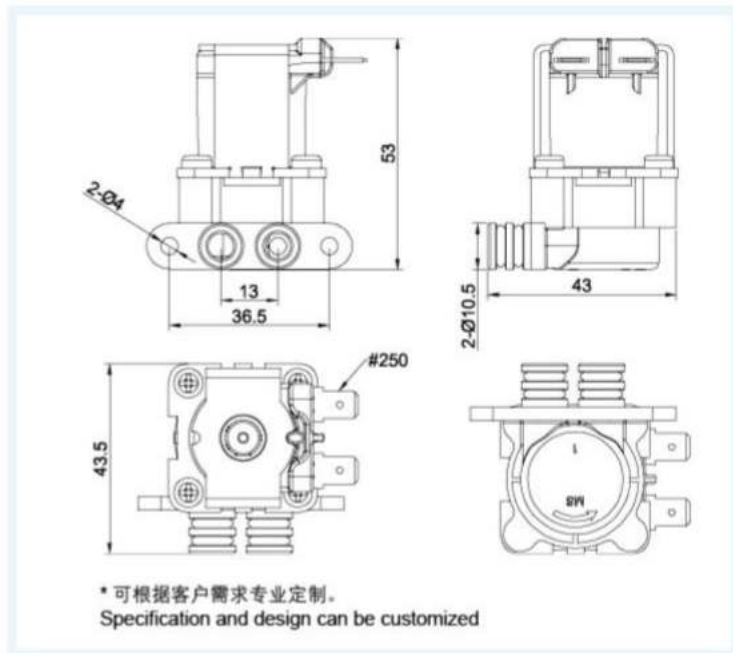
尺寸图 DIMENSIONS



FPD90P

进水电磁阀

Inlet solenoid valve



性能参数 FUNCTION PARAMETERS

额定电压 Rated Voltage	DC12V 24V 36V AC110V 220V(50/60Hz)
适用水压 Pressure Range	0.02~0.8MPa
使用寿命 Operate Life	≥ 100000 次 OPS
安装间距 Spacing	36.5mm
进水口 Inlet	Φ10.5mm
出水口 Outlet	Φ10.5mm

流量特性 FLOW CHARACTERISTIC

流量 Flow Rate	0.3MPa, > 3L/min
--------------	------------------