

尺寸图 DIMENSIONS



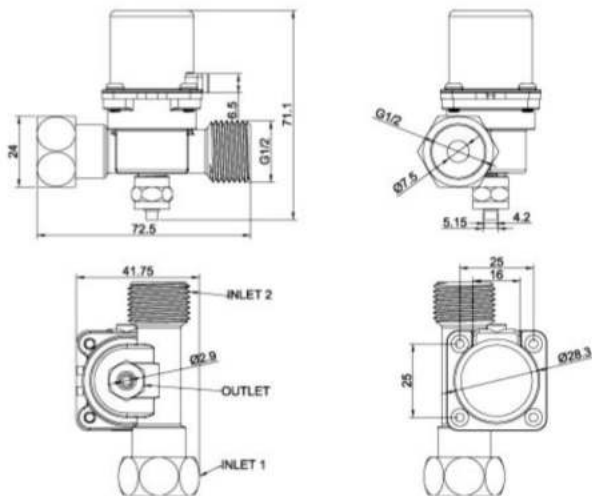
FCS360F

进水电磁阀

Inlet solenoid valve

性能参数 FUNCTION PARAMETERS

额定电压 Rated Voltage	DC12V 24V 36V AC110V 220V 50/60Hz
适用水压 Pressure Range	0.02~0.8MPa
使用寿命 Operate Life	≥ 100000 次 OPS
进水口 1 Inlet1	G1/2 内螺纹 internal thread
进水口 2 Inlet2	G1/2 外螺纹 external thread
出水口 Outlet	Φ4.2mm 宝塔 pagoda



* 可根据客户需求专业定制。
Specification and design can be customized

流量特性 FLOW CHARACTERISTIC

水压 Hydraulic Pressure	0.3MPa
流量 Flow Rate	> 3L/min