



- 7A 触点切换能力
- 1.5KV 耐压 (触点线圈间)
- 适配多种插座
- 外形尺寸 L × W × H: 28 × 21.5 × 35mm
- 7A Switching capability
- 1.5KV Dielectric strength(between coil and contacts)
- Matching to various sockets
- Outline dimensions L × W × H: 28 × 21.5 × 35mm

<b>MPM</b>	<b>2</b>	<b>12</b>	<b>D</b>	<b>-</b>	<b>C</b>	<b>1</b>	<b>D</b>
产品型号 Model	触点组数 Contact Group	线圈电压 Coil Voltage	线圈电源 Coil power	触点形式 Contact Form	安装方式 Mounting termination	发光二极管 LED	
	2: 2 组 3: 3 组 4: 4 组 2: 2 Groups 3: 3 Groups 4: 4 Groups	直流 DC: 05, 06 12, 24, 48, 110V 交流 AC: 06, 12 24, 48, 120 220/240V	A: 交流 D: 直流 A: AC D: DC	C: 转换 C: NO/NC	1: 插座式安装 2: 印制板式安装 3: 法兰盘安装 1:Socket 2:PCB 3:Flange-Mounting	D: 带发光二极管 无: 不带发光二极管 D: With LED Nil: Without LED	

## 触点参数 Contact Parameters

触点形式 Contact Arrangement	2C,3C	4C
触点材料 Contact Material	银合金 Silver Alloy	
接触电阻 Contact Resistance( 初始 Initial)	50mΩ (1A 6VDC)	100mΩ (1A 6VDC)
触点负载 (阻性) Contact rating(Res.load)	7A 250VAC/30VDC	5A 250VAC/30VDC
最大切换电流 Max.Switching Current	7A	5A
最大切换电压 Max.Switching Voltage	250VAC/30VDC	
最大切换功率 Max.Switching Power	1750VA/210W	1250VA/150W
电气寿命 Electrical Life	1 × 10 <sup>6</sup> 次 OPS	
机械寿命 Mechanical Life	1 × 10 <sup>6</sup> 次 OPS	

## 性能参数 Characteristics

绝缘电阻 Insulation Resistance	1000MΩ (500VAC)	
介质耐压 Dielectric Strength	触点与线圈间 Between Coil & Contacts: 1500VAC 1min	
	断开触点间 Between Open Contacts: 1000VAC 1min	
	触点组间 Between Contact Groups:1500VAC 1min	
动作时间 Operate Time	≤25ms	
释放时间 Release Time	≤25ms	
环境温度 Ambient Temperature	-40℃ ~+70℃	
振动 Vibration	10Hz~55Hz 1.5mm 双振幅 (DA)	
冲击 Shock	稳定性 Functional	98m/s <sup>2</sup> (10G)
	强度 Destructive	980m/s <sup>2</sup> (100G)
引出端方式 Terminal Form	印制板式 PCB 插入式 Socket	
封装形式 Construction	防尘罩型 Dust protected	
重量 Unit Weight	约 Approx.: 37g	

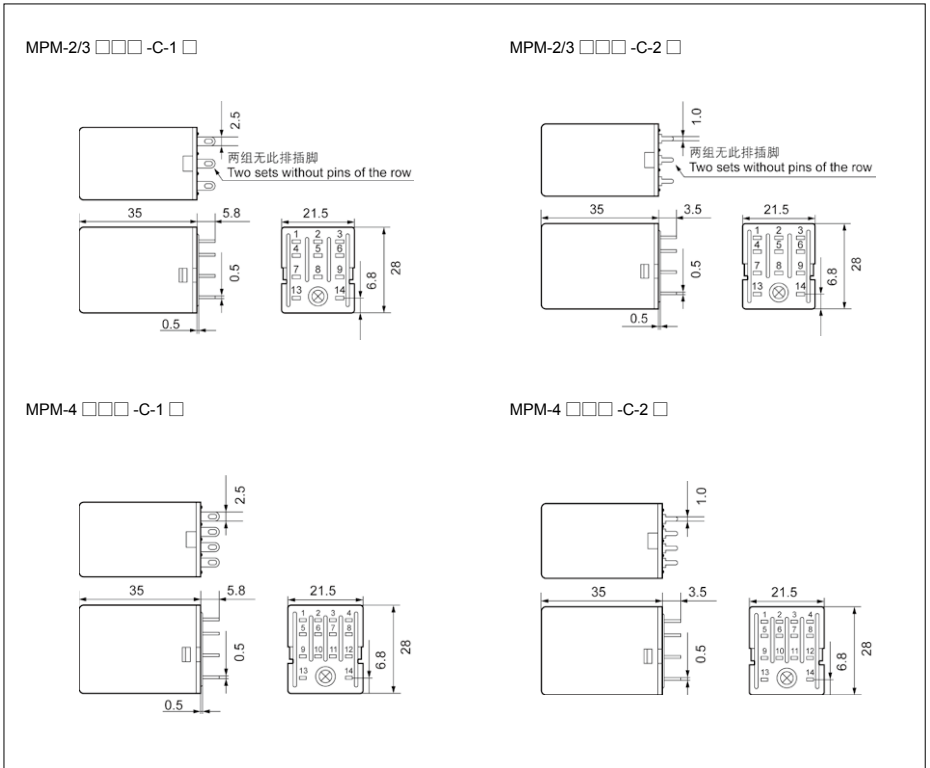
## 线圈规格表 Coil Data(23℃)

额定电压 Rated Voltage VDC		动作电压 Operate Voltage VDC		释放电压 Release Voltage VDC		最大允许电压 Max Allowable Voltage VDC		线圈电阻 Coil Resistance $\Omega \pm 10\%$		线圈功耗 Coil Power W	
直流型 DC Type	交流型 AC Type	直流型 DC Type	交流型 AC Type	直流型 DC Type	交流型 AC Type	直流型 DC Type	交流型 AC Type	直流型 DC Type	交流型 AC Type	直流型 DC Type	交流型 AC Type
5	6	≤4.0	≤4.8	≥0.5	≥1.8	5.5	6.6	27.5	11.5	约 Approx. 0.9~1.1	约 Approx. 1.2~1.8
6	12	≤4.8	≤9.6	≥0.6	≥3.6	6.6	13.2	40	46		
12	24	≤9.6	≤19.2	≥1.2	≥7.2	13.2	26.4	160	184		
24	48	≤19.2	≤38.4	≥2.4	≥14.4	26.4	52.8	650	735		
48	120	≤38.4	≤96	≥4.8	≥36	52.8	132	2600	4550		
110	220/240	≤88	≤176	≥11	≥72	121	264	11000	14400		

B

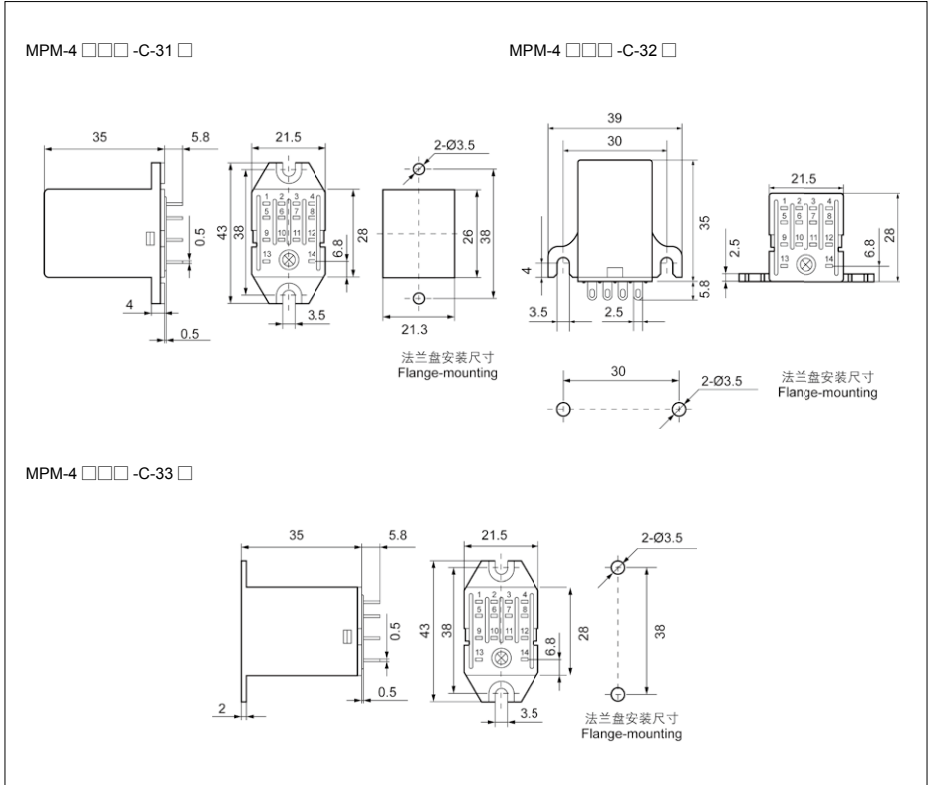
## 外形尺寸 Outline Dimensions

单位 Unit: mm



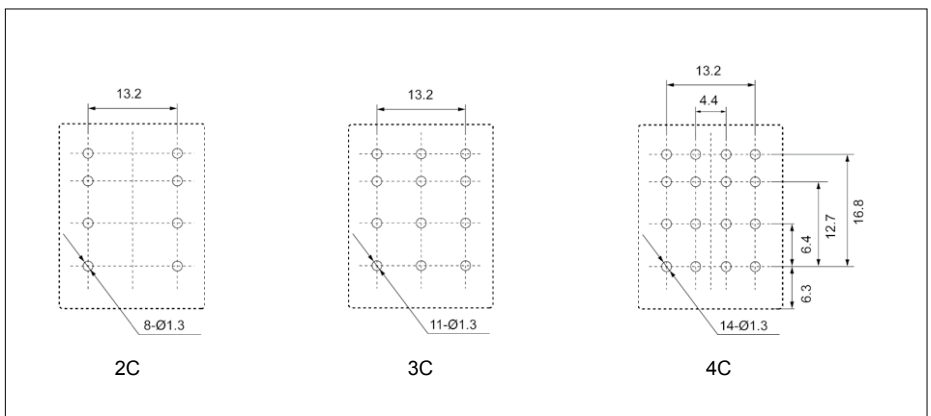
## 外形尺寸 Outline Dimensions

单位 Unit: mm

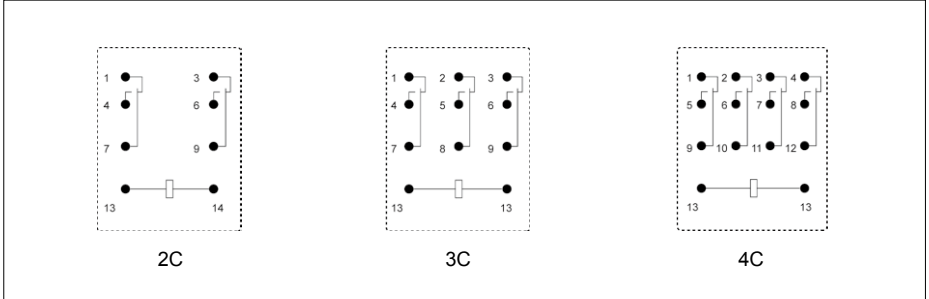


## 安装孔尺寸 (底视图) PCB Layout (Bottom View)

单位 Unit: mm



## 接线图 (底视图) Wiring Diagram (Bottom View)



备注: (1) 产品部分外形尺寸未注尺寸公差, 当外形尺寸  $\leq 1\text{mm}$ , 公差为  $\pm 0.2\text{mm}$ ;  
 当外形尺寸在  $1\sim 5\text{mm}$  之间时, 公差为  $\pm 0.3\text{mm}$ ; 当外形尺寸  $> 5\text{mm}$  时, 公差为  $\pm 0.4\text{mm}$ ;  
 (2) 安装孔尺寸中未注尺寸公差的均为  $\pm 0.1\text{mm}$ 。

### REMARK:

- (1) In case of no tolerance shown in outline dimension: outline dimension  $\leq 1\text{mm}$ , tolerance should be  $\pm 0.2\text{mm}$ ; outline dimension  $> 1\text{mm}$  and  $\leq 5\text{mm}$ , tolerance should be  $\pm 0.3\text{mm}$ ; outline dimension  $> 5\text{mm}$ , tolerance should be  $\pm 0.4\text{mm}$ ;
- (2) The tolerance without indicating for PCB layout is always  $\pm 0.1\text{mm}$ .

## 性能曲线图 Performance Curve

