

# ME100



- 31A 触点切换能力
- 适用于太阳能光伏发电用逆变器
- 触点间隙: 1.5mm(符合欧盟光伏标准 VDA0126)
- 整机降低线圈保持电压, 节省电力消耗
- 31A contact switching capability
- Suitable for inverters for solar photovoltaic power generation
- Contact gap: 1.5mm (in accordance with EU PV standard VDA0126)
- Lower coil holding voltage for the whole machine, saving power consumption

**ME100**

**S**

**1**

**A**

**X**

**F**

产品型号 Model	产品结构 Structure	触点组数 Contact Group	触点形式 Contact Form	触点间隙 Contact gap	绝缘等级 Insulation Class
	S: 塑封型 S: Sealed	1: 1 组 1: 1 Group	A: 常开 A: NO	L: 0.8mm 触点间隙, 线圈功率 0.9W X: 1.5mm 触点间隙, 线圈功率 1.4W L: 0.8mm Contact gap, Coil power 0.9W X: 1.5mm Contact gap, Coil power 1.4W	F: F 级 F: Class F

## 触点参数 Contact Parameters

触点形式 Contact Arrangement	1A
触点材料 Contact Material	银合金 Silver Alloy
接触电阻 (初始) Contact Resistance(Initial)	$\leq 100m\Omega$ (1A 6VDC)
最大切换电流 Max. Switching Current	31A
最大切换电压 Max. Switching Voltage	277VAC
最大切换功率 Max. Switching Power	8587VA
电气寿命 (阻性负载) Electrical Life(Resistive load)	$3 \times 10^4$ 次 OPS(26A 250VDC 85°C ON:OFF=1.5s:1.5s)
机械寿命 Mechanical Life	$1 \times 10^6$ 次 OPS

## 性能参数 Characteristics

绝缘电阻 Insulation Resistance	1000M $\Omega$ (at 500VDC)	
介质耐压 Dielectric Strength	触点与线圈间 Between Coil & Contacts: 4500VAC 1min 断开触点间 Between Open Contacts: 2500VAC 1min	
动作时间 Operate Time	$\leq 20ms$	
释放时间 Release Time	$\leq 10ms$	
环境温度 Ambient Temperature	-40°C ~+85°C (线圈施加保持电压, 为额定电压 45%~80% 的场合) Coil be applied a holding voltage of 45%-80% rated voltage	
振动 Vibration	10Hz~55Hz 1.5mm 双振幅 (DA)	
冲击 Shock	稳定性 Functional	196m/s <sup>2</sup> (20G)
	强度 Destructive	980m/s <sup>2</sup> (100G)
引出端方式 Terminal Form	印制板式 PCB	
封装形式 Construction	塑封型 Plastic sealed	
重量 Unit Weight	约 Approx.21g	

# ME100

## 线圈规格表 Coil Data(23℃)

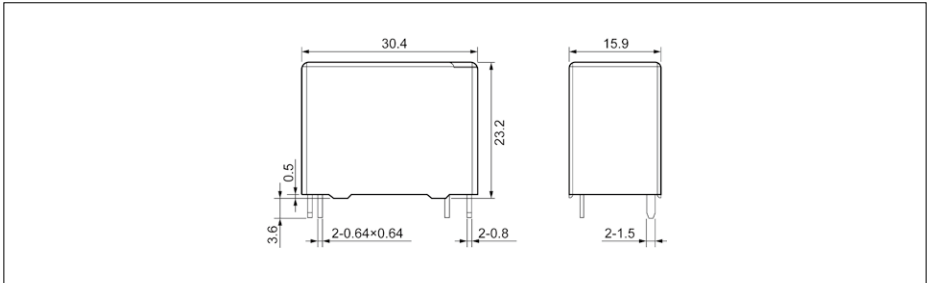
额定电压 Rated Voltage VDC	动作电压 Operate Voltage VDC	释放电压 Release Voltage VDC	最大允许电压 Max. Allowable voltage VDC	线圈电阻 Coil Resistance $\Omega \pm 10\%$	线圈功耗 Coil Power W
9	$\leq 6.3$	$\geq 0.9$	10.8	58	约 Approx. 1.4
12	$\leq 8.4$	$\geq 1.2$	14.4	103	
18	$\leq 12.6$	$\geq 1.8$	21.6	230	
24	$\leq 16.8$	$\geq 2.4$	28.8	410	

## 安全认证 Approvals

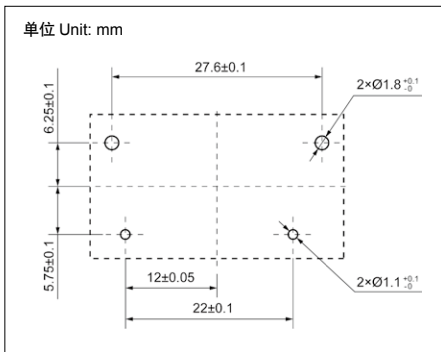
安全认证 Approvals	CQC
证书编号 Certificate Number	CQC21002309550
负载 Rating	26A 277VAC 26A 30VDC 31A 250VAC COS $\phi = 0.8$

## 外形尺寸 Outline Dimensions

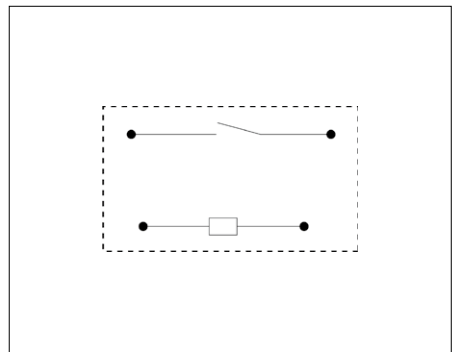
单位 Unit: mm



## 安装孔尺寸 (底视图) PCB Layout (Bottom View)



## 接线图 (底视图) Wiring Diagram (Bottom View)



# ME100

- 备注: (1) 产品部分外形尺寸未注尺寸公差, 当外形尺寸  $\leq 1\text{mm}$ , 公差为  $\pm 0.2\text{mm}$ ;  
当外形尺寸在  $1\sim 5\text{mm}$  之间时, 公差为  $\pm 0.3\text{mm}$ ; 当外形尺寸  $> 5\text{mm}$  时, 公差为  $\pm 0.4\text{mm}$ ;  
(2) 安装孔尺寸中未注尺寸公差的均为  $\pm 0.1\text{mm}$ 。

## REMARK:

- (1) In case of no tolerance shown in outline dimension: outline dimension  $\leq 1\text{mm}$ , tolerance should be  $\pm 0.2\text{mm}$ ; outline dimension  $> 1\text{mm}$  and  $\leq 5\text{mm}$ , tolerance should be  $\pm 0.3\text{mm}$ ; outline dimension  $> 5\text{mm}$ , tolerance should be  $\pm 0.4\text{mm}$ ;  
(2) The tolerance without indicating for PCB layout is always  $\pm 0.1\text{mm}$ .

## 性能曲线图 Performance Curve

